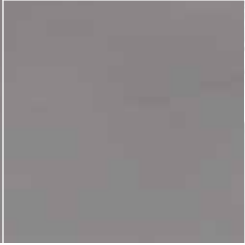


Atlas Copco – Produkte für die Betonbearbeitung

Die Oberfläche ist entscheidend



Sustainable Productivity





Die perfekte Oberfläche

Hier geht es um Zuverlässigkeit. Es gibt einfach keinen Platz für Fehler. Seit unserer Gründung in den Dreißigerjahren legen wir großen Wert auf die Anregungen unserer Kunden, auf Ihre Anregungen. Ihre Rückmeldungen kombiniert mit unserem technischen Know-how haben zur Entwicklung kostengünstiger und zuverlässiger Produkte für außergewöhnlich gute Endergebnisse geführt. Von uns geprüft und, was noch wichtiger ist, von Ihnen für gut befunden.

Es geht nicht ohne eine solide Grundlage ...

Effizienz, Leistung, Benutzerfreundlichkeit und niedrige Betriebskosten spielen natürlich auch eine wichtige Rolle. Unsere Erfahrung zeigt, dass die einfachste Lösung oft die effektivste ist. Nehmen wir zum Beispiel die Quickstop-Funktion unserer beinbetriebenen

Glättmaschinen. Mit dieser Funktion wird der Rotor sofort angehalten, wenn der Bediener den Totmanngriff loslässt. Dies geschieht durch die Energieübertragung mit einer Kombination aus Schneckengetriebe und Keilriemen.

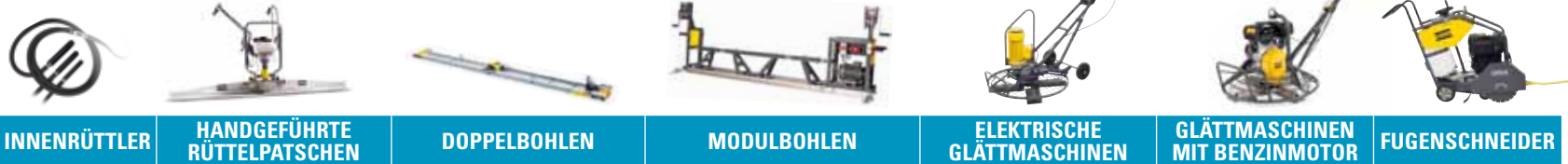
Erfüllt die Erwartungen

Die Lager unserer BT90 Bohlen sind für eine längere Lebensdauer oben auf dem Rahmen befestigt. Um das Beste aus unseren Doppelbohlen herauszuholen, kann die Vibrationseinheit um 90 Grad gedreht werden. So kann die Oberfläche gerüttelt und geebnet werden. Wir setzen alles daran, dass Handhabung, Transport und Wartung so benutzerfreundlich wie möglich sind. So sind auch niedrige Lebenszykluskosten gewährleistet.



Das richtige Produkt für all Ihre Einsätze?

Wir haben einen Leitfaden für Sie zusammengestellt, der Ihnen bei der Wahl der richtigen Ausrüstung für Ihre Anwendung hilft. Natürlich teilen wir auch gerne im persönlichen Gespräch unser fundiertes Know-how im Bereich Betontechnik mit Ihnen. Schließlich sind wir seit 80 Jahren im Geschäft. Unser Vertreter vor Ort hilft Ihnen gerne mit detaillierteren Informationen weiter.



	INNENRÜTTLER	HANDGEFÜHRTE RÜTTELPATSCHEN	DOPPELBOHLEN	MODULBOHLEN	ELEKTRISCHE GLÄTTMASCHINEN	GLÄTTMASCHINEN MIT BENZINMOTOR	FUGENSCHNEIDER
Tiefbau	●	-	-	●	-	-	●
Bauunternehmen	●	●	●	-	●	●	●
Vermietung	●	●	●	●	●	●	●
Verschalung	●	●	●	-	●	●	●
Bodenbeläge	●	●	●	●	●	●	●
Vorgefertigte Betonelemente	●	-	●	-	●	-	-

● Geeignet - Nicht geeignet

Verdichtung

Für eine feste Betonstruktur müssen die Lufteinschlüsse entfernt werden. Frisch gegossener Beton muss verdichtet werden, solange er noch feucht ist. Abhängig von Form und Dicke der Betonschicht kann dies mit den Innenrüttlern, Außenrüttlern und Rüttelbohlen und -patschen von Atlas Copco durchgeführt werden. Weitere Informationen zu den Innen- und Außenrüttlern von Atlas Copco finden Sie in unserer Broschüre „Ausrüstung zur Betonverdichtung“.

Ebnen

In den meisten Fällen muss die Betonoberfläche geebnet werden. Dies geschieht durch Abziehen. Atlas Copco bietet unterschiedlichste Rüttelbohlen und -patschen an, die für eine Vielzahl von Anwendungen eingesetzt werden können. Mit unseren Rüttelbohlen und -patschen können Sie in einem Arbeitsgang gleichzeitig ebnen und verdichten. Die BV30 bildet eine Ausnahme, da sie speziell zum Ebnen ausgelegt ist, und somit in Kombination mit Innenrüttlern eingesetzt wird.

Nachglätten

Das Nachglätten ist der letzte Schritt der Oberflächenbearbeitung. Dies kann abhängig von den Anforderungen durch Abziehen, Abscheiben oder Flügelglätten geschehen. Die BG Glättmaschinen von Atlas Copco werden sowohl zum Abscheiben als auch zum Flügelglätten eingesetzt. Zum Abscheiben werden einfach ein Glätteller oder Glättflügel an der BG Glättmaschine montiert.



VERWENDUNGS-ZWECK	VERFAHREN	ZUSTAND DES BETONS	INNEN-RÜTTLER	BT90 MODUL-BOHLE	BD DOPPEL-RÜTTELBOHLE	BV20E/G HANDGEFÜHRTE RÜTTELPATSCH	BV30 HANDGEFÜHRTE RÜTTELPATSCH	BG GLÄTTMASCHINEN	ORKA FUGEN-SCHNEIDER
Verdichten des Betons durch Beseitigung der Lufteinschlüsse	Tiefenvibration	Nass	●	-	-	-	-	-	-
Verdichten des Betons durch Beseitigung der Lufteinschlüsse	Oberflächenverdichtung (bis 150–200 mm Tiefe)	Nass	-	●	●	●	-	-	-
Ebnen der Oberfläche unter Beachtung der Spezifikationen	Oberflächenebnung	Nass	-	●	●	●	●	-	-
Entfernen aller Unregelmäßigkeiten der abgezogenen Betonoberfläche und Verdichten derselben	Abscheiben	Kunststoff	-	-	-	-	-	●	-
Nachglätten für glatte und feste Oberfläche	Flügelglätten	Kunststoff	-	-	-	-	-	●	-
Prüfen, an welcher Stelle die Platte beim Trocknen reißt	Schneiden von Fugen in die Oberfläche	Trocken	-	-	-	-	-	-	●

● Geeignet - Nicht geeignet

Einfache Handhabung auf begrenztem Raum

Kleinere Arbeiten können eine ebenso große Herausforderung bedeuten wie umfangreichere Arbeiten. Wir haben die BG240 Glättmaschine entwickelt, damit Sie auch auf begrenztem, schwer zugänglichem Raum gut arbeiten können.

Randglättmaschine mit hoher Effizienz

Diese etwas kleinere Glättmaschine mit integrierten Sicherheitsmerkmalen ist leistungsfähig und einfach zu handhaben. Mit einem Durchmesser von nur 600 mm und einem drehbar gelagerten, gegossenen Schutzring mit Gummikanten ist diese Maschine ideal für schwer zugängliche Bereiche in der Nähe von Wänden oder anderen Hindernissen geeignet.

Bedienersicherheit

Durch die einzigartige Quickstop-Funktion werden die Flügel sofort angehalten, wenn der Bediener den Totmanngriff loslässt. Durch die einstellbare Drehzahl kann schneller mit dem Flügelglätten begonnen werden. Die benutzerfreundliche Flügelwinkelschnellverstellung erleichtert die Handhabung.

Ergonomische Vorteile wie der einstellbare Griff, der Transporthaken, der Tragegriff und die reduzierten Hand-Arm-Vibrationen (vor allem bei der elektrischen Ausführung) erhöhen den Bedienkomfort.

Das hochwertige Getriebe und die bewährten Motoren sorgen für eine verlängerte Lebensdauer.

Die BG240 ist mit Benzinmotor oder als elektrische Ausführung erhältlich, sodass sie auch für den Einsatz in Innenräumen geeignet ist.

WARTUNGSFREUNDLICH

Der multifunktionale Service- und Tragegriff erleichtert Service und Wartung. Alle Teile, die mit Frischbeton in Berührung kommen, können leicht gereinigt werden.

BEQUEM

Durch den einstellbaren Griff und das sanfte Einrücken der Riemenkupplung ist die BG240 sehr bequem in der Handhabung.

KEIN NACHLAUFEN

Durch die Quickstop-Funktion wird der Rotor sofort angehalten, wenn der Totmanngriff losgelassen wird.

 **QUICKSTOP***



ERHÖHTE EFFIZIENZ

Dank der einstellbaren Drehzahl können Sie schneller mit der Arbeit beginnen.

NOCH EINFACHERE HANDHABUNG

Transporträder und Schnellklappvorrichtung ermöglichen einen schnellen Austausch der Flügel und sind optional erhältlich.





BG240 GLÄTTMASCHINEN

		BG240 Benzinmotor, stufenlose Winkelverstellung	BG240 Benzinmotor, Winkel- schnellverstellung	BG240 elektrisch, stufenlose Winkelverstellung	BG240 elektrisch, Winkel- schnellverstellung
--	--	--	--	---	---

Durchmesser Schutzring	mm	615			
Betriebsgewicht	kg	59			
Flügel Durchmesser	mm	600			
Teller Durchmesser	mm	610			
Durchmesser Abscheibflügel	mm	-			
Flügel drehzahl	U/min	40-115	40-115	120	120
Flügelanzahl		4			
Grifftyp		kurz, einklappbar			
Flügelwinkelverstellung		stufenlose Winkelverstellung	Winkelschnellverstellung	stufenlose Winkelverstellung	Winkelschnellverstellung
Motor		Honda GX120 (4-Takt)	Honda GX120 (4-Takt)	230 V-1-50/60 Hz	230 V-1-50/60 Hz
Leistung	kW (HP)	2,9 (4,0)	2,9 (4,0)	1,5 (Eingang)	1,5 (Eingang)
Kraftstoff		Benzin	Benzin	-	-
Tankvolumen	l	2,5	2,5	-	-
Transporthaken		Standard			
Transporträder		Zubehör			
Flügelarmtyp		Verschraubung			
Schwingungswert	m/s ²	6,2	6,2	3,7	3,7
Schallpegel	dB(A)				
Modellnummer		H4-S-TP	H4-S-QP	E-S-TP	E-S-QP
Art.-Nummer		3382 0000 99	3382 0001 00	3382 0001 01	3382 0001 02
Sicherheits- und Betriebsanleitung		9800 1224 01		9800 1230 01	



Zwei Möglichkeiten zur Flügelwinkelverstellung: ein klassischer Knopf für die stufenlose Winkelverstellung oder der benutzerfreundliche Griff zur Flügelwinkelschnellverstellung in 8 festen Positionen.

ZUBEHÖR

		ABSCH- TELLER	GLÄTT- FLÜGEL	TRANSPORTRÄDER
Flügelarmtyp			Verschraubung	
Durchmesser	mm	610		
St./Pck.		1	4	2
Art.-Nummer		4700 0330 81	4700 0489 68	3382 0105 72

Wichtiger Hinweis: Weitere technische Daten finden Sie in der Sicherheits- und Betriebsanleitung des Produktes unter www.acprintshop.com (siehe ID in der obenstehenden Tabelle).

Leistung und Sicherheit

Wenn Sie Betonböden nachglätten möchten und auf der Suche nach einem zuverlässigen Werkzeug sind, haben wir einen Tipp für Sie. Benutzerfreundliche Lösungen und gute Sicherheitseigenschaften inbegriffen.

Die BG370 und die BG470 sind dynamische Hochleistungsglättmaschinen mit Durchmessern von 900 bis 1200 mm, einer Leistung von 5,5 bis 9 HP und zwei unterschiedlichen Griffhöhen. Alle Bedienelemente sind vom verstellbaren Griff aus leicht zu erreichen. Die Griffausführung bietet außerdem erhöhte Stabilität und gewährleistet somit eine einfachere Handhabung. Eine einfache, aber wirkungsvolle Riemenkupplung ermöglicht die Einstellung unterschiedlicher Drehzahlen, sodass schneller mit dem Flügelglätten begonnen werden kann.

Wenn der Bediener die Maschine loslässt, wird der Antrieb durch die Quickstop-Funktion sofort ausgeschaltet.

Ein großer Tragegriff ist an den Schutzring angeschweißt. Der Griff kann auch als Stütze dienen, wenn die Maschine zu Wartungs- oder Reinigungszwecken oder für den Austausch des Werkzeugs nach vorne gekippt wird. Ein stabiles, zuverlässiges Getriebe und ein hochwertiger Motor verlängern die Lebensdauer.

LANGLEBIG

Hochwertige Komponenten, ein leistungsstarker Motor sowie die stabile Ausführung erhöhen die Lebensdauer.

SEHR GUTE ZUGÄNLICHKEIT FÜR WARTUNG

Der multifunktionale Service- und Tragegriff erleichtert Service und Wartung.

EINFACHE REINIGUNG

Alle Teile, die mit Frischbeton in Berührung kommen, können leicht gereinigt werden.

BENUTZERFREUNDLICH

Höhenverstellbarer Griff, ergonomisch angeordnete Bedienelemente, sanftes Einrücken der Riemenkupplung sowie eine erhöhte Stabilität durch Vierkantrohrausführung des Griffs.

KEIN NACHLAUFEN

Durch die Quickstop-Funktion wird der Rotor sofort angehalten, wenn der Totmanngriff losgelassen wird.

 **QUICKSTOP***

TRANSPORTRÄDER

Zur einfacheren Handhabung sind optional Transporträder erhältlich.



BG370



BG370 & BG470 ELEKTRISCHE GLÄTTMASCHINEN

	BG370 Kurzer Griff 5,5 HP / 6,5 HP	BG370 Langer Griff 6,5 HP / 9,0 HP	BG470 Langer Griff 9,0 HP
--	---	---	--

Durchmesser Schutzring	mm	950	950	1200
Betriebsgewicht	kg	88 / 89	93 / 102	105
Flügel Durchmesser	mm	900	900	1140
Teller Durchmesser	mm	945	945	-
Durchmesser Abscheibflügel	mm	945	945	1160
Flügel drehzahl	U/min	40–115	40–115	40–115
Flügelanzahl		4	4	4
Griff typ		kurz	lang	lang
Flügelwinkelverstellung		stufenlose Winkelverstellung	stufenlose Winkelverstellung	stufenlose Winkelverstellung
Motor	4-Takt	Honda GX160 / Honda GX200	Honda GX200 / Honda GX270	Honda GX270
Leistung	kW (HP)	4,1 (5,5) / 4,8 (6,5)	4,8 (6,5) / 6,6 (9,0)	6,6 (9,0)
Kraftstoff		Benzin	Benzin	Benzin
Fassungsvermögen Tank	l	3,1	3,1 / 5,3	5,3
Transporthaken		Standard	Standard	Standard
Transporträder		Zubehör	Zubehör	Zubehör
Flügelarmtyp		Schnellkupplung, Verschraubung	Schnellkupplung, Verschraubung	Verschraubung
Schwingungswert	m/s ²	3,2 / 3,2	3,2 / 3,2	3,2
Schallleistungspegel, garantiert	dB(A)		- / 106	106
Schalldruckpegel	dB(A)		- / 92	92
Modellnummer		H5-S-TP / H6-S-TP	H6-L-TP / H9-L-TP	H9-L-TP
Art.-Nummer	5,5 HP	3382 0001 03		
Art.-Nummer	6,5 HP	3382 0001 05	3382 0001 06	
Art.-Nummer	9,0 HP		3382 0001 07	3382 0001 10
Sicherheits- und Betriebsanleitung		9800 1232 01	9800 1232 01	9800 1232 01

Wichtiger Hinweis: Weitere technische Daten finden Sie in der Sicherheits- und Betriebsanleitung des Produktes unter www.acprints.shop.com (siehe ID in der obenstehenden Tabelle).



QUICKSTOP

Die Quickstop-Funktion ist eine einzigartige Funktion, mit der die Drehbewegung sofort angehalten wird. Bei einer herkömmlichen Glättmaschine kann sich der Griff noch bis zu eineinhalb Runden weiterdrehen, nachdem er losgelassen wurde. Durch die Quickstop-Funktion jedoch gibt es keinerlei Verzögerung. Das Ergebnis: Reduziertes Risiko von Verletzungen und Sachschäden durch den Griff.

ELEKTRISCHE GLÄTTMASCHINEN

	ABSCHIEBTELLER		ABSCHIEBFLÜGEL		GLÄTTFLÜGEL			TRANSPORTRÄDER
Geeignet für	BG370 / BG Combi 945 mm		BG370 / BG Combi	BG470	BG370 / BG Combi	BG370 / BG Combi	BG470	BG370/BG470
Flügelarmtyp					Schnellkupplung	Verschraubung	Verschraubung	
St./Pck.	1		4	4	4	4	4	2
Art.-Nummer	4700 0319 37	4700 0330 36*	3382 1000 60	3382 1000 72	4700 0022 55	3382 1000 59	3382 1000 71	3382 0105 73

* Extradicke Platte, 3 mm.

2-in-1 Leistungsstarke Glättmaschine

Nirgendwo werden Sie eine benutzerfreundlichere oder effektivere Maschine für anspruchsvolle Industrieböden finden. Auf der anderen Seite ist das auch gar nicht notwendig. Lernen Sie unsere elektrische Glättmaschine BG Combi kennen.

Durch zwei austauschbare Schutzringe (850 und 1020 mm) mit einem Stahldrahtgeflecht für optimale Einsicht in Kombination mit einem Schnappverschluss für die Flügel ist der Wechsel zwischen den einzelnen Durchmessern der Glättmaschine von 850, 915 und 1020 mm schnell und einfach. Damit der Bediener die Maschine leicht steuern kann und optimale Ergebnisse erzielt werden, lassen sich Drehzahl und Flügelwinkel einfach an der Führungsdeichsel einstellen.

Die gesamte elektrische Verdrahtung verläuft im Inneren des einstellbaren, einklappbaren Griffs. Dadurch wird die Lebensdauer verlängert und der Betrieb sicherer. Das robuste und zuverlässige Getriebe gewährleistet eine längere Nutzungsdauer und erhöht die Zuverlässigkeit. Das Einstellen des Getriebes und der Austausch der Flügel sind im Handumdrehen erledigt. Die BG Combi ist außerdem standardmäßig mit einem Transporthaken und Transporträdern ausgestattet.

Das sorgt für einen verbesserten Bedienkomfort.

LÄNGERE LEBENSDAUER

Dank des hochwertigen Getriebes und des langlebigen und robusten Aufbaus, der die wichtigen Teile vollständig schützt, sind die Lebenszykluskosten gering und die Lebensdauer lang.

SICHERHEIT

Der Totmanngriff ist immer einfach zu erreichen. Wenn er losgelassen wird, wird die Drehbewegung sofort angehalten.

 **QUICKSTOP***

WARTUNGSFREUNDLICH

Der Tragegriff erleichtert den Transport.

EINFACHE REINIGUNG

Alle Teile, die mit Frischbeton in Berührung kommen, können leicht gereinigt werden.

ZWEI MASCHINEN IN EINER

Dadurch, dass die Flügelabdeckungen in unterschiedlichen Größen schnell ausgetauscht werden können, und durch die Schnellverschlüsse lässt sich der Durchmesser der Glättmaschine ändern. Verfügbare Durchmesser sind 850, 915 und 1020 mm.



BG Combi

BG COMBI ELEKTRISCHE GLÄTTMASCHINEN

BG COMBI

Durchmesser Schutzring	mm	850 / 1020
Betriebsgewicht	kg	88 / 90
Flügel Durchmesser	mm	850 / 915* / 980*
Abscheibeller Durchmesser	mm	865 / 965* / 1015*
Abscheibflügel Durchmesser	mm	-
Flügel Drehzahl	U/min	60 / 120
Flügelanzahl		4
Grifftyp		lang
Flügelwinkelverstellung		stufenlose Winkelverstellung
Motor		400 V-3-50 / 60 Hz
Leistungsaufnahme: niedrige Drehzahl / hohe Drehzahl	kW	1,6 / 2,4
Transporthaken		Standard
Transporträder		Standard
Flügelarmtyp		Schnellkupplung, Verschraubung
Schwingungswert	m/s ²	1,4
Schallleistungspegel, garantiert	L _{wa} dB(A)	94
Schalldruckpegel am Ohr des Bedieners	L _{pa} dB(A)	77
Modellnummer		E-L-TP
Artikelnummer 850-mm-Schutzring		3382 0001 08
Artikelnummer 1020-mm-Schutzring		3382 0001 09
Sicherheits- und Betriebsanleitung		9800 1234 01

Wichtiger Hinweis: Weitere technische Daten finden Sie in der Sicherheits- und Betriebsanleitung des Produktes unter www.acprintshop.com (siehe ID in der obenstehenden Tabelle).

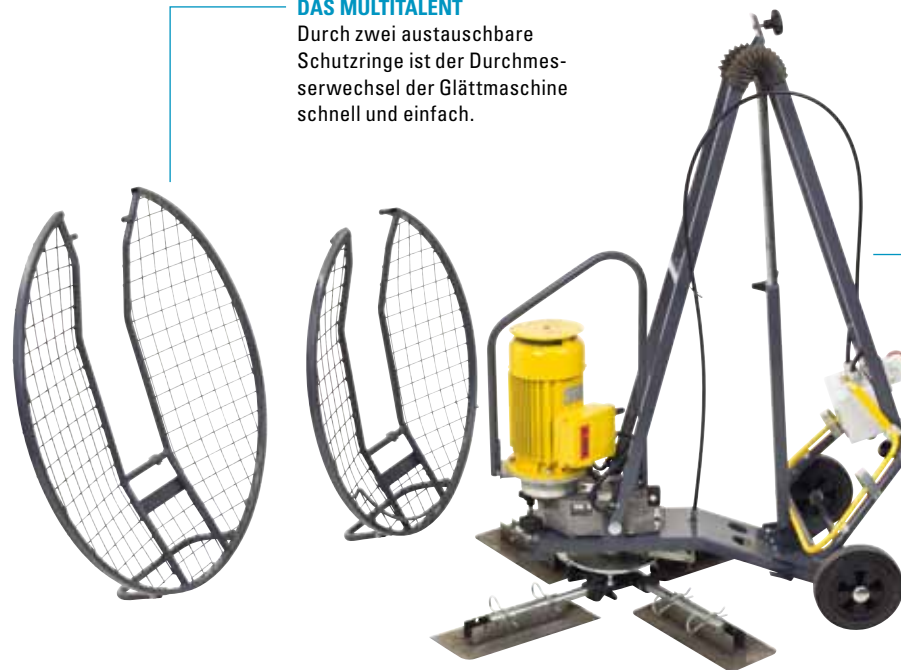
* Zur Verwendung mit dem 1020-mm-Schutzring.

DAS MULTITALENT

Durch zwei austauschbare Schutzringe ist der Durchmesserwechsel der Glättmaschine schnell und einfach.

EINFACHER TRANSPORT

Der einklappbare Griff erleichtert Transport und Aufbewahrung.



ZUBEHÖR

		ABSCHIEBTELLER				ABSCHIEB- FLÜGEL	GLÄTTFLÜGEL	SCHUTZRING
Geeignet für		BG Combi	BG370 / BG Combi	BG370 / BG Combi	BG Combi	BG370 / BG Combi	BG370 / BG Combi	BG Combi
Flügelarmtyp						Schnellkupplung	Schnellkupplung, Verschraubung	
St./Pck.		1				4	4	1
Durchmesser	mm	865	950	950	1015			850 1020
Artikelnummer		4700 0323 97	4700 0319 37	4700 0330 36*	4700 0324 73	3382 1000 60	4700 0022 55 4700 0489 37	3382 0105 70 3382 0105 71

* Extradicke Platte, 3 mm.



Durch die Federn am Schnellverschluss für die Flügel (siehe Abbildung) kann der Durchmesser der Glättmaschine schnell und einfach geändert werden.

Der einfache Weg zu einer ebenen Oberfläche

Mit handgeführten Rüttelpatschen können Frischbetonflächen sehr bequem bearbeitet werden. Unsere Ausführungen sind stabil, zuverlässig und benutzerfreundlich. Und selbstverständlich sind die Ergebnisse äußerst zufriedenstellend.

BV20E/G – mit Tiefvibration

Sie ist sehr effektiv, leicht und hat ergonomische Vorteile wie beispielsweise den Teleskopgriff, wodurch der Bediener während der Arbeit auch außerhalb der Platte stehen kann. Dadurch ist sie einfach in der Handhabung. Es sind Ausführungen mit elektrischem Antrieb oder Benzinmotor sowie manuelle, schwingungsfreie Ausführungen erhältlich.

EINFACHE HANDHABUNG AUF BEGRENZTEM RAUM

Unsere handgeführten Rüttelpatschen mit elektrischem Antrieb sind mit Bodenplatte erhältlich. Die leichte Ausführung und der gelenkige Griff sorgen für eine einfache Bedienung.

... UND FÜR ARBEITEN AUSSERHALB DER PLATTE

Dank des Teleskopgriffs kann der Bediener während der Arbeit außerhalb der Platte stehen. Maximale Reichweite von 3,6 m.

LANGE LEBENSDAUER

Aus leichtem, rostfreien Aluminium und mit hochwertigen Antriebseinheiten ist der Wartungsaufwand für unsere Rüttelbohlen und -patschen sehr gering.

BV30 – Oberflächenebnung

Ein kostengünstiges und nützliches Werkzeug zur Oberflächenebnung – ausgelegt für umfassendere Arbeiten, aber auch für kleinere Flächen sehr gut geeignet. Durch die austauschbaren Bodenplatten mit Breiten von 1,8 bis 4,2 Meter ist die BV30 ein sehr flexibles Werkzeug

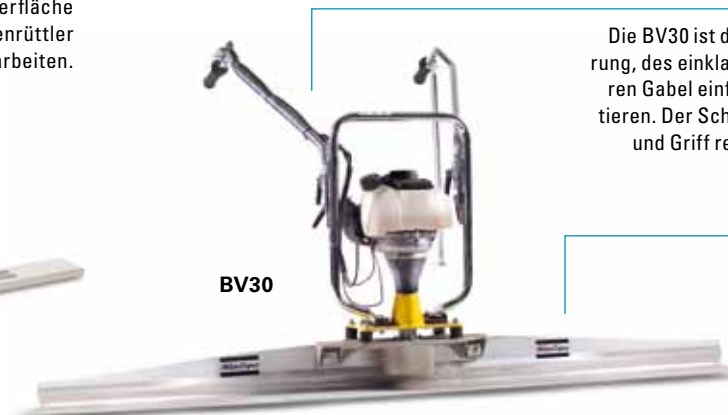
zur Oberflächenbearbeitung. Die Zentrifugalkraft kann an fast alle Betontypen angepasst werden. Die leichte Ausführung und der höhenverstellbare Doppelgriff gewährleisten eine einfache Handhabung.



KEINE INNENRÜTTLER

Verwenden Sie die Rüttelpatsche auf dünnen Platten direkt, ohne die Oberfläche vorher mit einem Innenrüttler zu bearbeiten.

BV20E



BENUTZERFREUNDLICH

Die BV30 ist dank der leichten Aluminiumausführung, des einklappbaren Griffs und der einklappbaren Gabel einfach zu handhaben und zu transportieren. Der Schwingungsdämpfer zwischen Motor und Griff reduziert die Hand-Arm-Vibrationen.

STARRE BODENPLATTE

Das V-förmige Profil verhindert ein Verdrehen der Rüttelpatsche und garantiert gute Ergebnisse.



BV HANDGEFÜHRTE RÜTTELPAT- SCHEN UND ABZIEHPAT- SCHEN

		BV20E elektrisch	BV20G Benzin	BV20H manuelle Ausführung	BV20 Verlängerungsrohr
Arbeitsbreite	m	2,0			-
Betriebsgewicht	kg	18	14,8	7,4	1,5
Grifflänge	m	1,8+1,8	1,8+1,8	1,8+1,8	1,8
Energiezufuhr		elektrisch	Benzin	manuell	-
Motor		230 V-1-50/60 Hz	4-Takt, Honda GX25	-	-
Leistung	kW (HP)	0,27	0,72 (1,0) bei 7000 U/min	-	-
Schwingungsfrequenz	Hz	166	bis 166	-	-
Zentrifugalkraft	N	2000	max. 1100	-	-
Schwingungswert	m/s ²		3,2	-	-
Schallpegel	dB(A)		91	-	-
Art.-Nummer		4812 0511 49	4812 0511 51	4812 0511 54	4700 0022 59

Wichtiger Hinweis: Weitere technische Daten finden Sie in der Sicherheits- und Betriebsanleitung des Produktes (ID: 9800 1189 01) unter www.acprintshop.com



BV30 HANDGEFÜHRTE RÜTTELPAT- SCHE

		BV30
Gewicht, Antriebseinheit	kg	13,5
Vibrationseinheit *		4-Takt, Honda GX35
Leistung	kW (HP)	1,2–(1,6) bei 7000 U/min
Schwingungsfrequenz	Hz	bis 166
Zentrifugalkraft	N	max. 3460
Schwingungswert	m/s ²	3,25
Schallpegel	dB(A)	108
Artikelnummer ohne Profil		4812 0510 05

Wichtiger Hinweis: Weitere technische Daten finden Sie in der Sicherheits- und Betriebsanleitung des Produktes (ID: 9800 1193 01) unter www.acprintshop.com * Profile sind im Lieferumfang der Antriebseinheit nicht enthalten; diese haben eine separate Bestellnummer.

BV30 PROFIL

		1,8 m	2,4 m	3,0 m	3,6 m	4,2 m
Arbeitsbreite	m	1,82	2,44	3,5	3,66	4,26
Gewicht	kg	6,5	8	9,6	11,2	12,8
Art.-Nummer		D604 0329 58	D604 0329 59	D604 0329 18	D604 0329 60	D604 0329 61



Höhenverstellbare Doppelgriffe
für mehr Bedienkomfort.

Tiefendoppelvibration

Eine leistungsstarke Tiefenvibration und eine leichte Aluminiumausführung für ebene Böden, bei gleichzeitig einfacher Handhabung und sehr guter Stabilität.

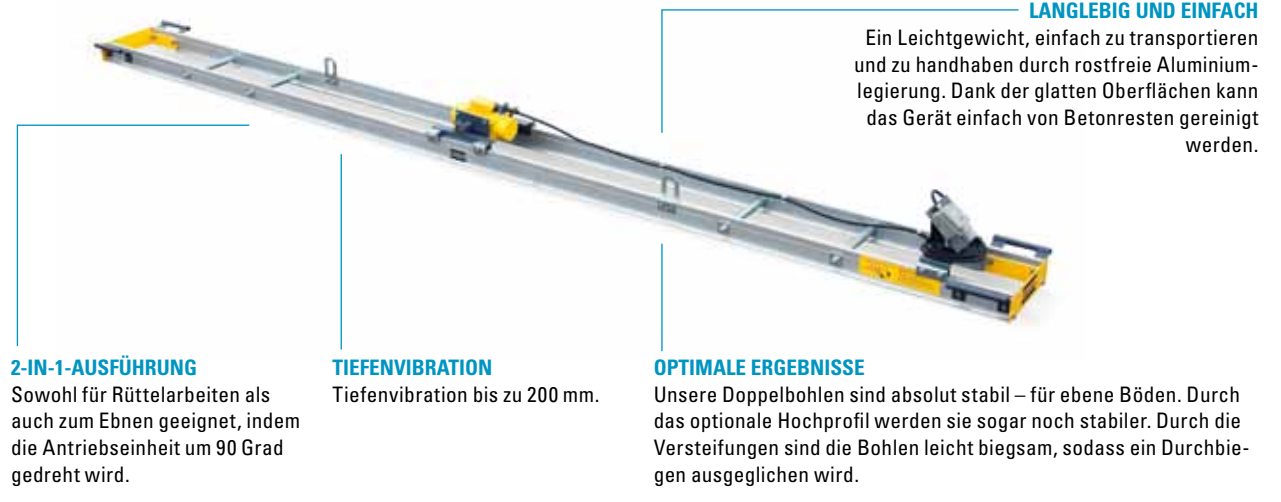
Unsere Doppelbohle überzeugt als Arbeitsmittel zum Nachglätten von Betonböden durch eine Tiefenvibration bis 200 mm Tiefe und innovative Lösungen wie der für Rüttel- und Ebnungsarbeiten um 90 Grad drehbaren Vibrationseinheit.

Die Versteifungen, mithilfe derer die Rüttelbohle sich von der Mitte aus um 2 Prozent biegen kann, um ein Durchbiegen auszugleichen, die einfache Reinigung des Gerätes von Betonresten und die leichte Aluminiumkonstruktion für eine einfache Handhabung sind unschlagbare Argumente.

Es sind zwei unterschiedliche Antriebsarten erhältlich: Benzinmotor oder Elektromotor. Der Elektromotor ist für alle Rüttelbohlenmodelle erhältlich. Der Benzinmotor ist für Rüttelbohlen von 3,2 bis 7,2 Metern erhältlich. Die Profile der Ausführungen mit Benzin- oder Elektromotor sind austauschbar.



Dank der drehbaren Antriebseinheit kann die Bohle sowohl zum Rütteln als auch zum Ebnen eingesetzt werden.



LANGLEBIG UND EINFACH

Ein Leichtgewicht, einfach zu transportieren und zu handhaben durch rostfreie Aluminiumlegierung. Dank der glatten Oberflächen kann das Gerät einfach von Betonresten gereinigt werden.

2-IN-1-AUSFÜHRUNG

Sowohl für Rüttelarbeiten als auch zum Ebnen geeignet, indem die Antriebseinheit um 90 Grad gedreht wird.

TIEFENVIBRATION

Tiefenvibration bis zu 200 mm.

OPTIMALE ERGEBNISSE

Unsere Doppelbohlen sind absolut stabil – für ebene Böden. Durch das optionale Hochprofil werden sie sogar noch stabiler. Durch die Versteifungen sind die Bohlen leicht biegsam, sodass ein Durchbiegen ausgeglichen wird.

BD DOPPEL- RÜTTELBOHLEN

		BD32	BD42	BD52	BD62	BD520	BD620	BD720	BD800	BD802*	BD842*	BD942*
Profilhöhe	mm	100	100	100	100	150	150	150	150	150	150	150
Profilabstand	mm	300										
Länge	m	3,2	4,2	5,2	6,2	5,2	6,2	7,2	8,0	8,0 (2 x 4 m)	8,4 (2 x 4,2 m)	9,4 (2 x 4,7 m)
Gewicht	kg	32	41	47	57	62	74	86	96	104	110	122
Art.-Nummer		4812 0508 99	4812 0509 00	4812 0509 01	4812 0509 02	4812 0509 03	4812 0509 04	4812 0509 05	4812 0509 06	4812 0509 07	4812 0509 08	4812 0509 09

Wichtiger Hinweis: Weitere technische Daten finden Sie in der Sicherheits- und Betriebsanleitung des Produktes (ID: 9800 1185 01) unter www.acprintshop.com * Einfacherer Transport durch zwei Abschnitte.

VIBRATIONSEINHEITEN

		BE20 400 V	BE20 440 V	BE20 380 V	BE200 400 V	BE200 440 V	BE200 380 V	BE202 400 V	BE202 440 V	BE202 380 V	BE30
Typ		Elektromotor			Elektromotor			Elektromotor			Benzinmotor
Eingangsspannung/Motortyp		400 V-3-50 Hz	440 V-3-50 Hz	380 V-3-60 Hz	400 V-3-50 Hz	440 V-3-50 Hz	380 V-3-60 Hz	400 V-3-50 Hz	440 V-3-50 Hz	380 V-3-60 Hz	Honda GX 120, 4-Takt
Leistungsaufnahme	kW	0,45			0,45			0,45			2,3 (3,5 HP) (Leistungsabgabe)
Gewicht	kg	37			37			37			32
Geeignet für		BD32–BD62			BD520–BD800			BD802–BD942			BD32–BD720
Schallpegel	dB(A)	94			94			94			-
Schwingungswert**	m/s ²	2,5			2,5			2,5			3
Art.-Nummer		4812 0508 96	4812 0511 18	4812 0511 17	4812 0508 97	4812 0511 20	4812 0511 19	4812 0508 98	4812 0511 22	4812 0511 21	4812 0510 04

Wichtiger Hinweis: Weitere technische Daten finden Sie in der Sicherheits- und Betriebsanleitung des Produktes (ID: 9800 1193 01) unter www.acprintshop.com

** Schwingungswert gemessen am Seilgriff, der über ein Seil mit der Bohle verbunden ist. Der Schwingungswert des Griffs an der Bohle beträgt 25 m/s².

ZUBEHÖR FÜR BD BOHLEN

		STABILISIE- RUNGSSTÜTZE	STABILISIERUNGSSTÜTZE MIT HEBEVORRICHTUNG	KUFE (kompletter Satz für eine Seite)	KUFE (kompletter Satz für eine Seite)
Typ		U 2	U 3	SKT	SKT
Geeignet für		alle BD Bohlen	alle BD Bohlen	BD32–BD62	BD520–BD942
Gewicht	kg	10	21	17	3,2
Art.-Nummer		4700 0211 45	4700 0112 24	4700 8005 15	4700 0223 64



Da sich die Vibration einstellen lässt, sind BD Bohlen für Beton mit unterschiedlichster Konsistenz geeignet.



Verwenden Sie Kufen statt Schienen für eine einfachere Handhabung.

Effektiv bei Großprojekten

Bei großen Herausforderungen – wie bis zu 25 m breiten Böden, Start- und Landebahnen oder Brücken, die verdichtet, geebnet und nachgeglättet werden müssen – ist die BT 90 ein extrem effektiver Partner.

Robust und dennoch flexibel

Der Bediener kann ohne Hilfe und ohne Spezialwerkzeug einfach die selbsttragenden 1, 2 oder 3 Meter langen Module in der gewünschten Länge zusammenbauen. Sobald die BT90 richtig positioniert ist, lassen sich mithilfe der Tiefvibration und dank des schweren Stahlrahmens Lufteinschlüsse bis zu einer Tiefe von 200 mm entfernen.



Stabilisierungsstützen können montiert und in Kombination mit Laufschieben verwendet werden.

Die stabile Konstruktion mit steifen, dreieckigen Abschnitten und der sichere Schutz der wichtigen Teile tragen zur langen Lebensdauer und einfachen Wartung bei. Mithilfe der Einstellvorrichtung der Bohle (Spannvorrichtung) ist dank der Präzisionsgummiklaue flaches oder parabolisches Nachglätten sowie ein Nachglätten mit Keil- oder Negativprofil möglich.

ROBUST UND ZUVERLÄSSIG

Starre dreieckige Stahlrahmen und Vierkantrohre versteifen das Gerät. Längere Lebensdauer durch entlastete und gut geschützte Lager.

LEISTUNGSSTARK

Tiefenvibration bis zu 200 mm. Mit der Präzisionsspannvorrichtung zum Einstellen können auch erdfeuchte Betone nachgeglättet werden.

Die BT90 ist mit drei unterschiedlichen Antriebsarten erhältlich: elektrisch, pneumatisch oder mit Benzinmotor. Für größere Arbeitsbreiten von bis zu 25 Metern muss die pneumatische Ausführung verwendet werden. Die elektrische Ausführung und die Ausführung mit Benzinmotor sind für Bohlenbreiten von bis zu 15 Metern erhältlich.

BREIT UND SCHNELL

Der Bediener kann die Bohlen ohne Hilfe und ohne Spezialwerkzeug einfach für Arbeitsbreiten von bis zu 25 Metern zusammenbauen (pneumatische Ausführung; elektrische Ausführung und Ausführung mit Benzinmotor bis zu 15 Metern).

ANPASSUNGSFÄHIG

Erhältlich mit elektrischem oder pneumatischem Antrieb sowie mit Benzinmotor.



BT90 MODULBOHLE ANTRIEBSABSCHNITTE

		ANTRIEBSABSCHNITT elektrisch	ANTRIEBSABSCHNITT Benzin	ANTRIEBSABSCHNITT pneumatisch
Länge	mm	720	720	278
Breite	mm	535	620	585
Höhe	mm	980	980	970
Gewicht	kg	155	120	75
Frequenz	U/min	2865	2900	-
Eingang	kW	3	5,5	-
Antrieb		400 V-3-50 Hz	Honda GX 270	Kompressor
Art.-Nummer		4812 0509 95	4812 0509 96	4812 0509 94

Wichtiger Hinweis: Weitere technische Daten finden Sie in der Sicherheits- und Betriebsanleitung des Produktes (ID: 9800 1187 01) unter www.acprintshop.com
* Der gegenüberliegende Endabschnitt ist im Lieferumfang des Antriebsabschnittes enthalten.

BT90 MODUL BOHLENABSCHNITTE

		BOHLENABSCHNITTE 1-m-Abschnitt	BOHLENABSCHNITTE 2-m-Abschnitt	BOHLENABSCHNITTE 3-m-Abschnitt
Länge	mm	1095	2095	3095
Breite	mm		420	
Höhe	mm		376	
Gewicht	kg	32	57	82
Art.-Nummer elektrisch/Benzinmotor		4812 0509 97	4812 0509 99	4812 0510 01
Art.-Nummer pneumatisch		4812 0509 98	4812 0510 00	4812 0510 02

Wichtiger Hinweis: Weitere technische Daten finden Sie in der Sicherheits- und Betriebsanleitung des Produktes (ID: 9800 1187 01) unter www.acprintshop.com

BT90 ZUBEHÖR

		0,5-M- ERWEITERUNG	STABILISIERUNGSSTÜTZE (mit Rollen)	UMGEKEHRTE KRONENHALTE- RUNG (nur pneumatische Abschnitte)
Länge	mm	500		-
Breite	mm	420	300	-
Höhe	mm	421	300	
Gewicht	kg	10	11	25
Art.-Nummer		4812 0510 03	4812 0510 49	4812 0510 50



Die BT90 Bohle ist eine äußerst kostengünstige Lösung zum Verdichten, Ebnen und Nachglätten von großflächigen Betonböden, Bürgersteigen, Start- und Landebahnen sowie Brücken mit einer Breite von bis zu 25 Metern.

Die schnelle Abziehlösung von Atlas Copco

Steigern Sie die Effizienz mit einzubetonierenden Schienen und Stoppern, Kufen und Laufschienen.

Ebene Flächen so einfach wie nie.

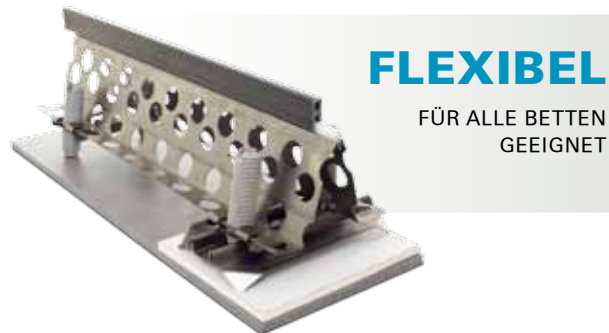
Schnellerer Aufbau, reduzierte Arbeits- und Produktionskosten, stabilere Fugen bei weniger Aufwand zum Fugenschneiden – im Vergleich zu herkömmlichen Methoden der Betonbodenherstellung gibt es unzählige Vorteile. Für die Bohle ist eine einzubetonierende Schiene mit Stopper und einer abnehmbaren Kunststoffleiste oben auf der Schiene erhältlich. Die Bohle wird dann auf diese Schiene geschoben. Die Kunststoffleiste kann auf der Schiene verbleiben. Sie kann auch abgenommen

KOSTENGÜNSTIG

REDUZIERTER ARBEITSKOSTEN
UND KEINE ÜBERFLÜSSIGEN
ARBEITEN



werden, um sie durch ein anderes Fugenmaterial zu ersetzen. Mit der Bohlenschiene können Sie die Schalung unmittelbar vor dem Betonieren zusammenbauen und sparen so Zeit



FLEXIBEL
FÜR ALLE BETTEN
GEEIGNET

und Geld, indem Produktions- und Arbeitskosten reduziert werden. Mit der Bohlenschiene ist das Ebenen von Betonböden einfacher und erfordert weniger Auffüllarbeiten. Das gesamte System ist leicht, einfach zu transportieren, einfach

GANZ EINFACH

KUFEN STATT SCHIENEN



in der Handhabung und in Größen für fast alle Bodenarten erhältlich. Dank der Einstellbolzen aus Kunststoff lassen sich die Schienen einfach ausrichten. Wenn ein bestimmter Abstand zwischen Bewehrung und Oberfläche erforderlich ist, sind die benutzerfreundlichen Kufen die richtige Lösung. Die wiederverwendbaren Laufschienen sind auch eine praktische Alternative, die in Kombination mit den Stabilisierungsstützen für Bohlen und Balken eingesetzt werden.

WIEDERVERWENDBAR

LAUF-SCHIENEN ZUM EINSATZ
AUSSERHALB DER
SCHALUNG



Saubere Schnitte

Einfach gerade Schnitte. Der Orka™ ist das Spitzenmodell unter den benutzerfreundlichen Fugenschneidern: Alle wichtigen Bedienelemente wie der Ein/Aus-Schalter, der Gashebel und die Tiefeneinstellung liegen dicht beieinander. Der Griff ist höhenverstellbar und

kann zur Aufbewahrung eingeklappt werden. Ein mittig angebrachter Transporthaken gewährleistet einen einfachen Transport. Durch die Gabelbewässerung werden beide Seiten der Diamanttrennscheibe permanent gekühlt. Die optimale Staub- und Abluftabsaugung

während des Betriebs erhöhen zusammen mit dem starren, aus einem Stück gefertigten Rahmen die Zuverlässigkeit des Geräts.

ORKA FUGENSCHNEIDER FÜR BETON- UND ASPHALTBÖDEN

ORKA 350/450

ORKA 350/450D

Standardscheibendurchmesser	mm	350 oder 450	
Max. Schneidtiefe	mm	175	
Motor		Honda GX390 OXC4	Lombardini 15 LD 350
Kraftstoff		Benzin	Diesel
Leistung	kW (HP)	9,6–(13)	5,1–(7)
Fassungsvermögen Wassertank	l	30	
Gewicht	kg	98	108
Schwingungswert	ms ²	9,8	
Schallpegel	dB(A)	113	115
Art.-Nummer		4812 0510 07	4812 0510 08

Wichtiger Hinweis: Weitere technische Daten finden Sie in der Sicherheits- und Betriebsanleitung des Produktes (ID: 9800 1203 01) unter www.acprintshop.com

Diamanttrennscheiben für Fugenschneider

Typ		350F	350C	350A	450F	450C	450A
Scheibendurchmesser	mm	350	350	350	450	450	450
St./Pck.		5	5	5	1	1	1
Scheibentyp		für Frischbeton	für Altbeton	für Asphalt	für Frischbeton	für Altbeton	für Asphalt
Art.-Nummer		4700 3685 94	4700 3685 93	4700 3685 92	4700 3685 95	4700 3685 87	4700 3685 88

Diamantsegment mit selbstschärfendem Wellendesign. Optimierter Schnitt, erhöhte Schnittleistung, Last auf den Fugenschneider reduziert.

BENUTZERFREUNDLICH

Alle wichtigen Bedienelemente befinden sich nah beieinander in Reichweite des Bedieners.

GRÖßERE WASSERKAPAZITÄT

30-l-Wassertank

EINFACHE WARTUNG

Der Poly-Keilriemen kann schnell und einfach eingestellt und ausgewechselt werden.



EINE GROSSE SCHEIBENAUSWAHL

Der Orka kann mit Diamanttrennscheiben mit Durchmessern von 350 bis 450 mm betrieben werden.

NACHHALTIGE PRODUKTIVITÄT Eine Investition in Qualität als Investition in Nachhaltigkeit und Zuverlässigkeit. Intelligente Konstruktionen, beste Materialien, erstklassige Bauteile und moderne Motoren mit geringem Kraftstoffverbrauch und niedrigen Emissionswerten für langlebige Maschinen mit hohem Wiederverkaufswert. Damit das auch so bleibt und damit die Arbeitszeit der Maschine maximiert wird, können Sie sich immer und überall auf unsere Dienstleistungen verlassen. Letztlich erledigen Sie Ihre Arbeit mit einem sehr guten Resultat. Ziele von Atlas Copco sind die Reduzierung des Wartungsaufwandes, die Steigerung der Effizienz und die Minimierung der Lebenszykluskosten.

Verwenden Sie ausschließlich Originalbauteile. Schäden oder Fehlfunktionen, die durch den Einsatz unzulässiger Bauteile entstehen, werden nicht durch Garantie oder Produkthaftung abgedeckt.

